

ALX42X 产品手册



自连电子科技(上海)有限公司



BT/BLE V4.2 物联网控制器

ALX42X 是自连电子科技自主研发的面向医疗、工业等行业的一款小尺寸、低功耗、高性能的蓝牙双模 (Bluetooth 4.2, BR/EDR/BLE) 物联网控制器, 提供透传和 ACM 两种工作模式, 一方面客户的物联网连接带来便捷, 另一方面也提供各类设备间的兼容和功能的扩展, 是医疗、健康、工业等设备理想的无线解决方案。

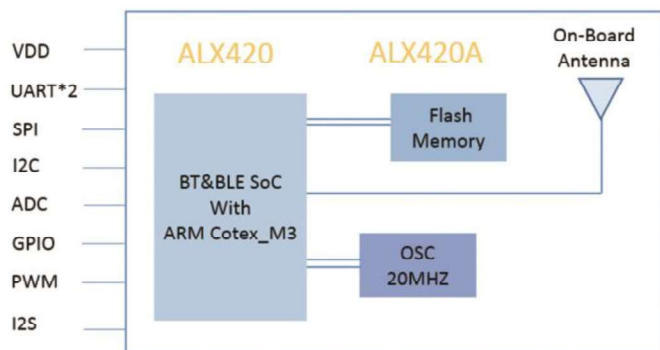
特征

- 支持蓝牙 4.2 (BR/EDR/LE)
- 采用 Cypress CYW20707 SoC 包括: MCU、蓝牙收发器和基带处理器
- 主机接口: UART、SPI
- 支持主从模式, 主模式下可同时连接 5 个从设备
- 支持从-主-从桥接功能或 BLE 网关
- BLE MIDI, HID, A2DP, AVRCP, 支持 MFi
- BLE MIDI 时延小于 10ms
- 高灵敏接收陶瓷天线, 覆盖范围达 50 米
- 支持空口升级 (OTA)
- 智能配置工具
- 尺寸小, 可集成到大多数可穿戴产品与应用
- 温度: $-30^{\circ}\text{C} \sim +85^{\circ}\text{C}$
- ROHS/CE/FCC 认证

订购须知

- **ALX420** 全功能 BLE 控制器
- **ALX420A** 全功能 BLE 控制器, 内置天线

ALX42X 系统架构



典型应用

- 医疗保健: 心率监测、血压监测、体重计、温度计
- 远程控制
- 智能机器人 & 玩具
- 智能家居、可穿戴设备
- 控制、自动化应用
- 无线电力无线充电的控制、自动化
- 定位、距离探测等

ALX42X 产品手册



自连电子科技(上海)有限公司

ALX42X 规格参数

尺寸 (mm)	16 x 10 x 2.4(ALX420A), 8x 8x 2 (ALX420)	
蓝牙技术	蓝牙 4.2 Dual Mode(BR/EDR/LE)	
频段	2402-2480MHz	
微处理器	内核	ARM® Cortex®- M3
	RAM	352KB
	ROM	848KB
闪存	1MB (ALX420A)	
接口	UART, SPI, I2S, I2C, GPIO, ADC	
发射功率 (dBm)	BR/EDR	+12dBm/+9dBm
	LE	+9dBm
接收灵敏度 (dBm)	BR/EDR	-95.5dBm/-89.5dBm
	LE	-96.5dBm
功耗	~10 毫安 @ 5Kbps	
覆盖范围	50 米	
天线	陶瓷 天线 (可选)	
工作模式	透传	支持
	ACM	支持
主模式	从模式	支持
	主连从 1 对 1	支持
	主连从 1 对 N	支持 (N 最大为 5)
低功耗蓝牙 特征	MIDI, HID, HOGT(HID over GATT)	
经典蓝牙特征	RFCOMM, A2DP, AVRCP, iAP2(MFi)	
电压	3.3V (±10%)	
温度	-30°C ~ +85°C	

自连评估板

自连科技提供ALX42X评估板来验证产品各种接口和功能，快速验证技术方案可行性，缩短评估与研发周期。



技术支持

- 电话：+8621-61048128
- E-mail：sales@alinket.com 或 support@alinket.com
- 网址：www.alinket.com

