

ALXC12X 产品手册



自连电子科技(上海)有限公司



IEEE802.11 b/g/n Wi-Fi & BT/BLE 物联网控制器

ALXC12X 系列是自连电子科技自主研发的面向医疗、工业、电器、智能能源等行业的小尺寸、低功耗、物联网控制器；该系列产品支持 2.4GHz Wi-Fi 及 BT&BLE，提供多种主机连接接口，例如，UART，I2C，GPIO 等。基于自连 IoT 开发套件 (AiDK)，ALXC12X 控制器支持客户定制的功能开发。

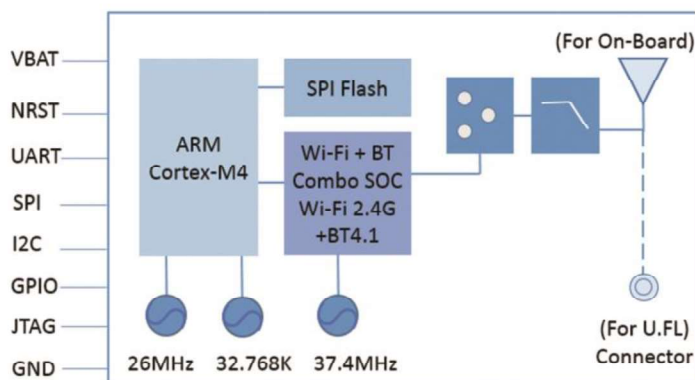
特征

- 支持 WLAN 802.11 b/g/n 2.4GHz + 蓝牙 4.1 双模
- 采用 Cypress 的 Wi-Fi & 蓝牙芯片和 ST ARM Cortex-M4 MCU
- 丰富的主机接口 UART、SPI、USB 等
- 支持 Wi-Fi STA 和 SoftAP 双模式
- 企业级安全-WPA/WPA2 enterprise 或 802.1x/EAPoI
- 支持快速漫游 (优化触发机制)
- Multi-Socket TCP / UDP 连接
- 蓝牙支持主从模式
- 网络配置应用程序 Flashlink, AP 和服务一次配置
- 支持空口升级 (OTA)
- 支持 TCP、UDP、MQTT、COAP、LWM2M 物联网接入协议
- 温度：30°C + 85°C
- ROHS/CE/FCC 认证

订购须知

- ALXC12A** 全功能 Wi-Fi 控制器，内置 PCB 天线
ALXC12B 全功能 Wi-Fi 控制器，U.FL 连接器

ALXC12X 系统架构



典型应用

- 环境与能源
- 医疗保健
- 工业控制和监控
- 智慧城市、智能家居
- 无线传感网络
- 智能玩具和机器人

ALXC12X 产品手册



自连电子科技(上海)有限公司

ALXC12X 规格参数

尺寸 (mm)	32 x 16 x 3.1	
Wi-Fi 技术	IEEE802.11 b/g/n	
Wi-Fi 频段	2.4G	
蓝牙	BT4.1(BR/EDR/LE)	
微处理器	内核	ARM® Cortex®- M4@100MHz
	RAM	128KB
	Flash	512KB
Flash	1MB	
接口	UART, SPI, I2C	
发射功率 (dBm)	2.4G(b/g/n)	+21,+20.5,+17.5
	5G(a/n)	/
	BT/BLE	+12/+8.5
接收灵敏度 (dBm)	2.4G(b/g/n)	-97.5, -91.5, -90.5
	BT/BLE	-94 / -97
功耗	~80mA @ 500Kbps	
天线	X=A, PCB 天线	
	X=B, 外接天线, 支持 U.FL connector	
工作模式	透传	不支持
	ACM	支持
Wi-Fi 加密	WEP, WPA/WPA2-Personal & Enterprise(EAPoL)	
网络协议	TCP/UDP, IP, HTTP, DHCP, DNS, CoAP, LWM2M	
低功耗	支持	
Wi-Fi 漫游	支持	
Wi-Fi STA & SoftAP 模式	支持	
蓝牙主 - 从模式	支持	
电压	3.3V (±10%)	
温度	-30°C ~ +85°C	
Wi-Fi 软件功能	OS:Free RTOS/Thread X; 应用 : Flashlink,Firmware(OTA)	

自连评估板

自连科技提供 ALXC12X 评估板来验证产品各种接口和功能，快速验证技术方案可行性，缩短评估与研发周期。



技术支持

- 电话 : +8621-61048128
- E-mail : sales@alinket.com 或 support@alinket.com
- 网址 : www.alinket.com

