

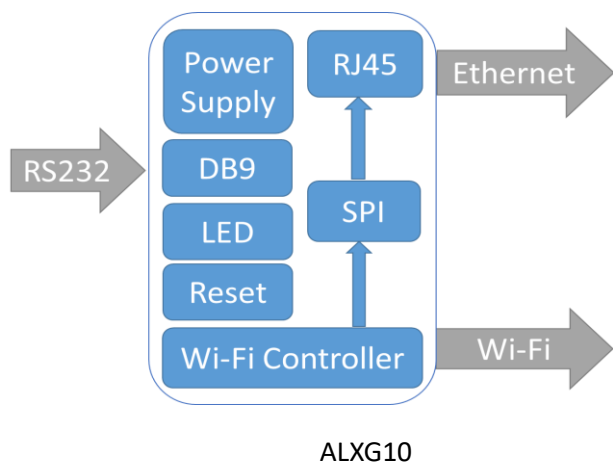
ALXG10 – 自连工业网关产品

自连 G10 工业网关产品实现了 RS232 接口转 Wi-Fi (或以太网口) 的功能, 通过配合使用自连自主开发的 FlaskLink 软件, 可以灵活快速地将配备 RS23 接口的设备连接至网络。以最低成本加速物联网创新。



70mm (长) * 45mm (宽) * 17mm (高)

■ 系统架构



■ 特点

- 集成ARM Cortex-M4微控制器和1MB flash保证系统的优秀表现及稳定性.
- 支持 Wi-Fi 和以太网口, 实现了更多的最兼容性和灵活性.
- 通过自连开发的 Flashlink 软件, 可一次性为模块配置SSID/密码/加密方式/服务器地址等信息.
- 支持电源或RS232线缆供电
- 专用的Recovery按键使网络配置更加便捷
- 附带的LED指示灯可用于指示电源、网络连接状态和系统报警的状态。
- 提供不同的天线设计方案以实现快速有效的部署。

■ 应用

- 医疗、健康
- 工业控制、监控
- 环境、能源
- 其他领域..

■ 联系方式

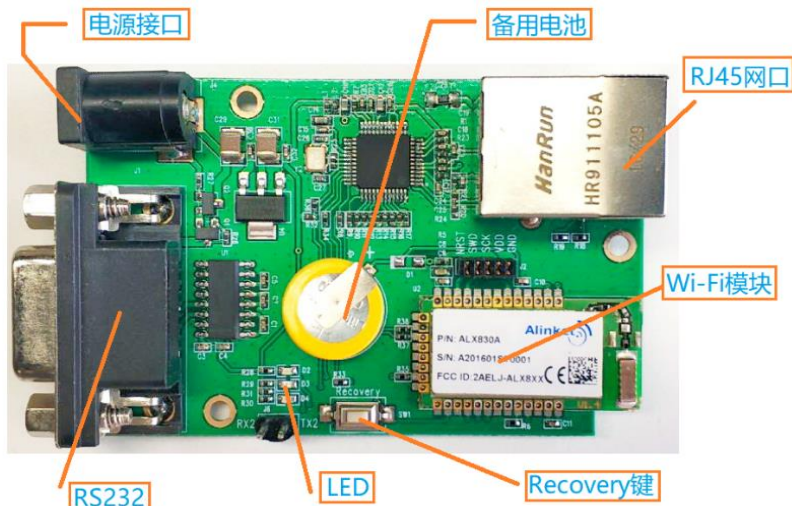
获取更多信息, 可联系: 自连电子科技 (上海) 有限公司.

电话: +86 21 61048128, E-Mail: sales@alinket.com, 网站 www.alinket.com.

■ 系统说明

ALXG10 主要包括:

- 1 个 Wi-Fi 控制器
- 1 个 RS232 接口
- 1 个 RJ45 以太网口
- 3 个 LED 指示灯
- 1 个 Recovery 按键
- 1 个用于 RTC 的备用电池(3V)
- 1 个 5V 电源



■ 规格

尺寸	70mm (长) * 45mm (宽) * 17mm (高)	
RS232 规格	DB9 母头	
以太网口	10M/100M (标准 RJ45 连接器)	
Wi-Fi 连接器	Wi-Fi 技术	IEEE802.11 b/g/n, 2.4GHz
	加密方式	WEP, WPA/WPA2-Personal/Enterprise
	支持协议	TCP/UDP, IPv4, HTTP, DHCP, DNS, CoAP, LWM2M
	安全性	HTTPs, TLS1.0/1.2 (需订制)
	微控制器	ARM Cortex M4,512KB ROM,128KB RAM
	Flash	1MB 板载 SPI Flash
	接口	UART, USB, SPI, SDIO, ADC, GPIO
	发射功率	+18.5dBm (11b), +18dBm (11g), +14.5dBm (11n)
	接受灵敏度	-97dBm (11b), -90dBm (11g), -90dBm (11n)
供电方式	外部	电源附件 (自连提供) - 5V
	内部	DB9 (通过 RI9 管脚) - 5V
LED 指示灯	3 个 LED 指示灯: 电源, 网络连接, 系统告警	
Recovery 按键	恢复系统默认配置, 重新配置网络	
RTC(实时时钟)备用电池	3V	
工作温度	-30°C ~ 85°C	

* 备注:

1. 请联系当地的办事处或分销商以获取更多的信息。
2. 表中数据仅供参考, 实际因网络环境不同会有出入

