

ALX83X 产品手册



自连电子科技(上海)有限公司



IEEE802.11 b/g/n Wi-Fi 物联网控制器

ALX83X 系列是自连电子科技自主研发的面向医疗、工业、电器、智能能源等行业的小尺寸、低功耗、高性能的 WiFi 物联网控制器；可提供 UART、SPI、SDIO 等多种连接接口。基于自连 IoT 开发套件 (AiDK)，ALX83X 控制器支持开发客户定制的功能。

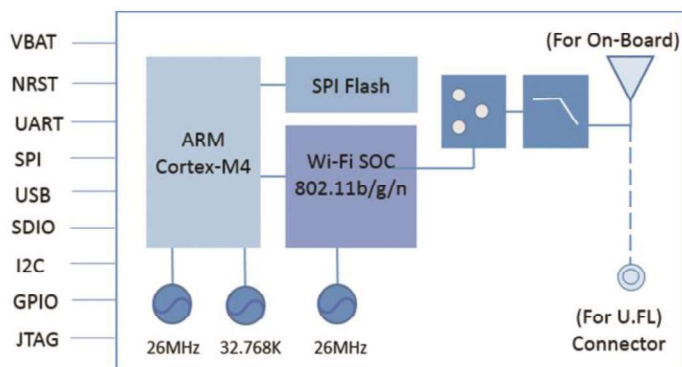
特征

- 支持 WLAN 802.11 b/g/n, 2.4G 频段
- 采用 Cypress 的 Wi-Fi 芯片和 ST ARM Cortex-M4 MCU
- 支持多种接口：UART、SPI、SDIO
- 支持 Wi-Fi station 和 SoftAP 双模式
- 企业级安全 -WPA/WPA2-Enterprise 或 802.1x/EAPoL
- 支持快速漫游 (优化触发机制)
- Multi-Socket TCP/UDP 连接
- 网络配置应用程序 Flashlink, AP 和服务器一次性快速配置
- 支持空口升级 (OTA)
- 支持片上天线或 U.FL 连接器
- 温度：-30°C ~ +85°C
- ROHS/CE/FCC 认证

订购须知

- ALX830A** Wi-Fi 控制器，内置陶瓷天线
ALX830B Wi-Fi 控制器，U.FL 连接器

ALX83X 系统架构



典型应用

- 环境与能源
- 医疗与健康
- 工业控制和监控
- 智慧城市、智能家居
- 无线传感网络
- 无线音视频
- 智能机器人 & 玩具

ALX83X 产品手册



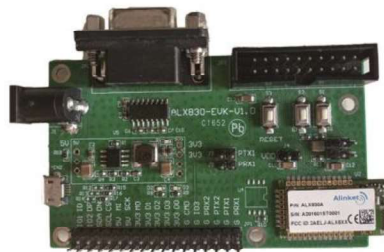
自连电子科技(上海)有限公司

ALX83X 规格参数

尺寸 (mm)		28 x 14.3 x 2.2
Wi-Fi 技术		IEEE802.11 b/g/n
频带		2.4G
微处理器	内核	ARM® Cortex®- M4@100MHz
	RAM	128KB
	Flash	512KB
Flash		1MB
接口		UART, SPI, I2C, ADC, GPIO, SDIO
发射功率 (dBm)	2.4G(b/g/n)	+18.5, +18, +14.5
接收灵敏度 (dBm)	2.4G(b/g/n)	-95, -90, -90
功耗		~75 毫安 @ 500Kbps
天线		X=A, 陶瓷天线
		X=B, 外接天线, 支持 U.FL connector
工作模式	透传	支持
	ACM	支持
	透传与 ACM 混合	支持
Wi-Fi 加密		WEP, WPA/WPA2-Personal & Enterprise(EAPoL)
网络协议		TCP/UDP, IP, HTTP, DHCP, DNS, CoAP, LWM2M
低功耗		支持
漫游		支持
station & SoftAP 模式		支持
微信 - AirKiss		支持
定位		支持
音频		支持
电压		3.3V (±10%)
温度		-30°C ~ +85°C
软件功能		OS:Free RTOS/Threat X; 应用: Flashlink,Firmware(OTA)

自连评估板

自连科技提供ALX83X评估板来验证产品各种接口和功能,快速验证技术方案可行性,缩短评估与研发周期。



技术支持

- 电话: +8621-61048128
- E-mail: sales@alinket.com 或 support@alinket.com
- 网址: www.alinket.com

